

ПАСПОРТ

V1-R0-00034-80OP0-2001830

Светодиодный светильник VARTON G-line
1130x100x80 мм 18 Вт 3000 К с опаловым
рассеивателем RAL9003 белый муар



1. Основные сведения

Встраиваемый светильник из экструзионного алюминия. Возможность сборки в линию. Применяется для освещения торговых, офисных и административных помещений. Встраиваемый монтаж в гипсокартонные потолки.

Изготовитель: ООО ТПК «Вартон».

Адрес изготовителя: 121354, Россия, город Москва, улица Дорогобужская, дом 14, строение 6, help@varton.ru.

Адрес места осуществления деятельности по изготовлению продукции: 301831, Россия, Тульская область, Богородицкий район, город Богородицк, улица 30 лет Победы, дом 1а.

Соответствие: ТР ТС 004/2011, ТР ТС 020/2011, ТР ТС 037/2016

Технические условия: ТУ 27.40.25-027-29497914-2020

2. Технические данные

Потребляемая мощность, Вт	18
Коррелированная цветовая температура, К	3000
Световой поток, лм	1 700
Световая отдача, лм/Вт	94
Тип источника света	Светодиод. (LED) несменная
Индекс цветопередачи (Ra)	80-89
Коэффициент пульсации светового потока, не более, %	1
Номинальное напряжение, В	220...230
Номинальная частота, Гц	50
Диапазон напряжения питания переменного тока, В	176...264
Диапазон напряжения питания постоянного тока, В	-
Класс защиты от поражения электрическим током	I
Коэффициент мощности	0,95
Степень защиты (IP)	IP20
Степень защиты от внешних механических воздействий (IK)	IK01
Тип кривой силы света	Д
Климатическое исполнение и категория размещения	УХЛ4
Нормируемая рабочая температура окружающего воздуха, °С	1...40
Материал корпуса	Алюминий
Цвет корпуса	Белый
Рассеиватель	Опал
Материал рассеивателя	Поликарбонат (PC)
Масса нетто, кг	3,5
Габаритные размеры, мм	1130 × 100 × 80

3. Комплектность

Светильник — 1 шт.

Рассеиватель — 1 шт.

Сквозная проводка — 1 шт.

Информационный лист — 1 шт.

Упаковка — 1 шт.

3.1 Дополнительные аксессуары (заказываются отдельно)

Артикул	Наименование
V4-R0-00.W007.GL0-0002	Крышка торцевая глухая (1 шт) с набором креплений для светильников серии G-Лайн белая муар
V4-R0-00.W008.GL0-0002	Крышка торцевая (1шт) с гермовводом с набором креплений для светильников серии G-Лайн белая муар
V4-R0-70.0009.GL0-0001	Соединительная скоба для G-line

4. Указания по монтажу и эксплуатации

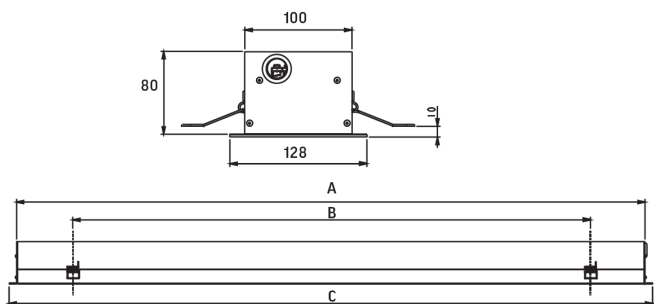


Рис.1

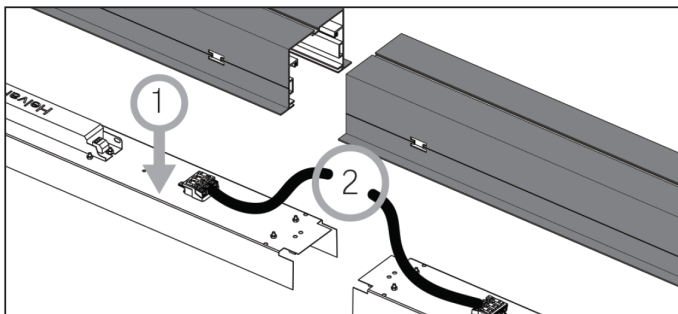


Рис.2

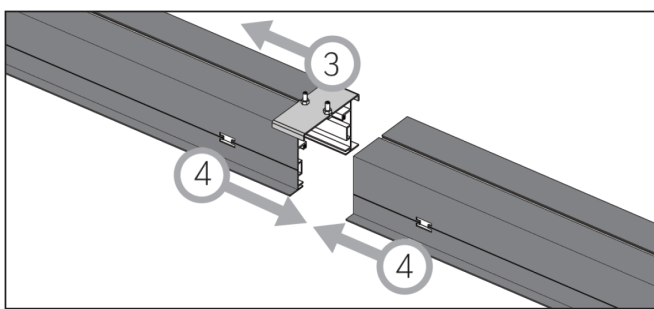


Рис.3

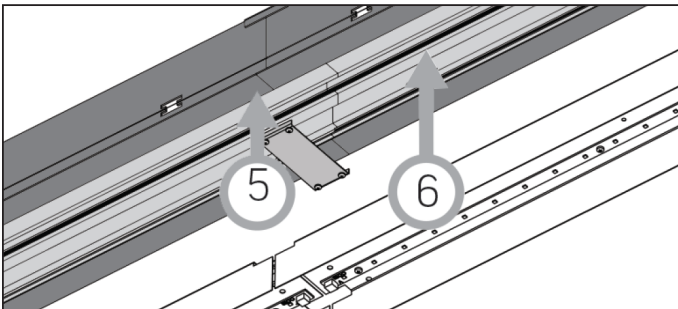


Рис.4

Монтаж светильников должен осуществляться при отключенном электропитании.

Габариты светильника.

Код размера - 0081:

А - 565 мм, В - 385 мм, С - 595 мм;

Размеры монтажного окна - 580x110 мм.

Код размера - 0034:

А - 1130 мм, В - 967 мм, С - 1160 мм;

Размеры монтажного окна - 1145x110 мм.

Монтаж светильника в ГКЛ

- Подготовьте в ГКЛ монтажные окна под светильник исходя из его размеров;
- Извлеките светильник из упаковки;
- Установить торцевую крышку с гермовводом, предварительно продев провода, выходящие из светильника через гермоввод. С противоположной стороны установить глухую торцевую крышку, предварительно заизолировав неиспользуемые провода;
- Предварительно отключив электричество в помещении, подключите питающий провод сети к проводам, выходящим из светильника согласно коммутации:
 - «Фаза» – коричневый провод;
 - «Нейтраль» – голубой провод;
 - «Земля» - зеленый/желтый провод;
- Установите монтажные пружины (входят в комплект поставки) в корпус светильника, согласно Рис. 1;
- Вставьте светильник в монтажное окно, при помощи прижимных пружин, закрепите его в ГКЛ.

Соединение светильника в линию (см. Рис. 2- 4)

- Расположить два светильника рядом торцами друг к другу;
- Выкрутите саморезы и извлеките из алюминиевого корпуса светильника стальную подложку со светодиодами (пункт 1);
- Расположите подложки рядом торцами к друг другу. Обеспечьте электрическое соединение двух подложек используя провода, выступающие из торцов подложек, соблюдая цветовую маркировку (пункт 2);
- Заведите головки болтов из состава соединительной скобы (пункт 3) в паз корпуса одного из светильников расположенный в его верхней части;
- Соедините торцы двух корпусов светильника (пункт 4). Установите и закрепите при помощи саморезов (входят в комплект поставки) соединительную скобу (пункт 5) с внутренней стороны светильника. Скобу располагать симметрично относительно места стыка корпусов;
- Сдвиньте соединительную скобу и расположите её симметрично относительно места стыка корпусов. Закрутите гайки расположенные на болтах соединительной пластины до упора;
- Вставьте обратно собранные в линию стальные подложки в алюминиевые корпуса светильника (пункт 6). Закрутите подложки саморезами в алюминиевый корпус.

5. Условия хранения и транспортирования

Условия транспортирования: любым видом транспорта при условии защиты упаковки от механических воздействий и атмосферных осадков. Хранить в упаковке в закрытых сухих помещениях. При хранении светильников с аварийным питанием рекомендуется заряжать аккумуляторную батарею не реже одного раза в 6 месяцев.

6. Ресурс, срок службы, гарантии изготовителя

Ресурс работы светодиодного модуля: 100 000 ч.

Срок службы: 96 мес.

Гарантийный срок: 60 месяцев с даты продажи или поставки, но не более 64 месяцев с даты выпуска. Производитель гарантирует, что в течение гарантийного срока световой поток сохранится на уровне не ниже 70% от номинального значения, а цветовая температура не выйдет из диапазона допустимых отклонений, приведенных в ГОСТ 34819-2021.

7. Требования безопасности

Запрещаются любые работы со светильником при подключённом напряжении; эксплуатация светильника I класса защиты без подключения к защитному заземлению; эксплуатация светильника с механическими повреждениями.

Работы по монтажу производить специалисту не ниже II квалификационной группы по электробезопасности.

8. Сведения об утилизации

Специальных условий и разрешений для утилизации не требует.

9. Свидетельство о приемке

Светильник изготовлен в соответствии с техническими условиями и признан годным к эксплуатации.